

► KOMPAKT FİLTRELER COMPACT FILTERS

M6 / F7 / F8 / F9



Özellikler :

- Filtre Malzemesi: Cam Elyaf
- Silikonsuz Yapı
- Plastik Çerçeve
- Sızdırmaz
- Arttırılmış Filtre Yüzeyi
- Çevreye ve Sağlığa Zararsız
- Sağlam Kompakt Yapı

Uygulamalar :

- Ana Filtre Olarak
- Otomotiv Boya Kabinleri
- Hastane Ameliyathane Santralleri
- İlaç Endüstrisi Temiz Alan Santralleri
- Enerji Santralleri
- Gıda Endüstrisi

- Ön Filtre Olarak
- Tüm Hepa Filtre Uygulamaları

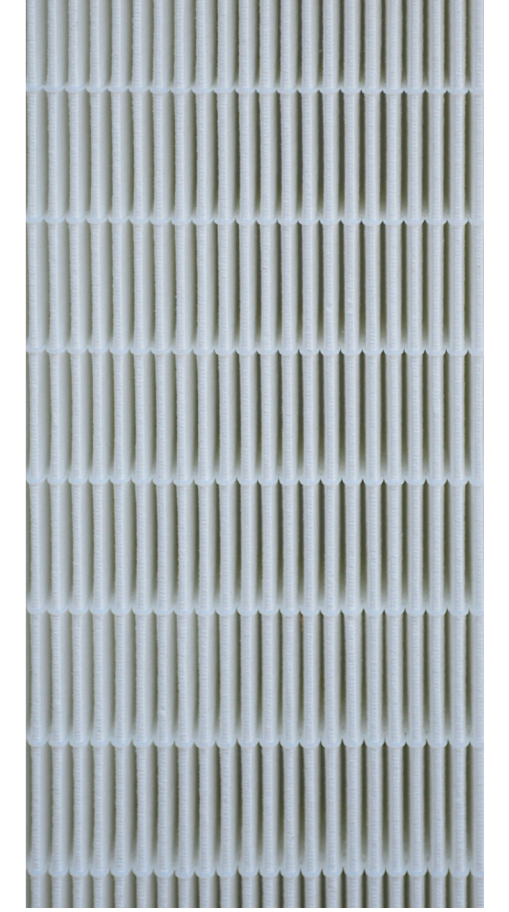
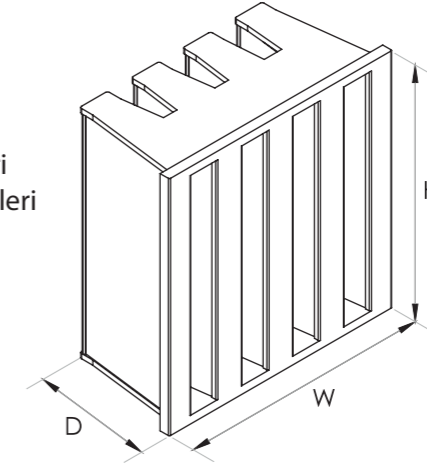
Specifications :

- Glass Fiber Filter Media
- Absolutely Silicone Free
- Plastic Frame
- Sealed
- Large Filter Surface
- Incinerable
- Compact and Durable

Applications :

- As Main Filter
- Paint Booths in Automotive Industry
- Hospital Operating Room's HVAC Units
- Pharmaceutical Industry
- Power Plants
- Food and Beverage Industry
- Higher Air Flow Applications

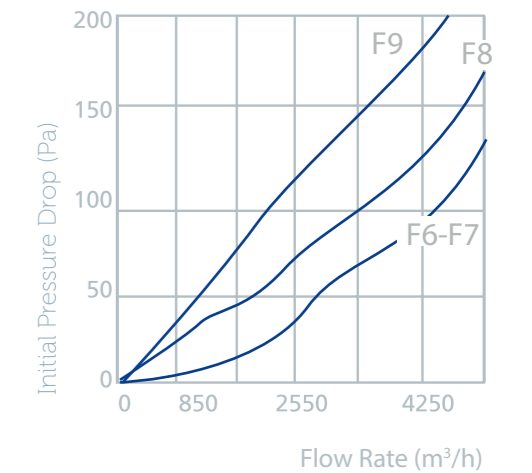
- As Pre Filter
- All Hepa Filter Applications



Product Code	Filter Class (EN 779)	Dimensions			Media Area (m ²)	Air Volume (m ³ /h)	Initial Pressure Drop (Pa)
		W (mm)	H (mm)	D (mm)			
C-M6-287x592x292	M6	287	592	292	9	1700	60
C-M6-592x592x292	M6	592	592	292	18	3400	60
C-F7-287x592x292	F7	287	592	292	9	1700	65
C-F7-592x592x292	F7	592	592	292	18	3400	65
C-F8-287x592x292	F8	287	592	292	9	1700	100
C-F8-592x592x292	F8	592	592	292	18	3400	100
C-F9-287x592x292	F9	287	592	292	9	1700	125
C-F9-592x592x292	F9	592	592	292	18	3400	125



Filter Values (Acc. to EN 779)



C-F9-592x592x292

Filter Type:
C: Compact Filter

Filter Class (EN779):
M6 - F7 - F8 - F9

Width x Height x Depth
(mm) (mm) (mm)

	F6	F7	F8	F9
Av. Arrestance (%)	>99	>99	>99	>99
Av. Efficiency	72	85,9	90	97,5
Final Pressure Drop (Pa)	450	450	450	450
Operating Temp. (°C)	70	70	70	70
Filter Depth	292	292	292	292